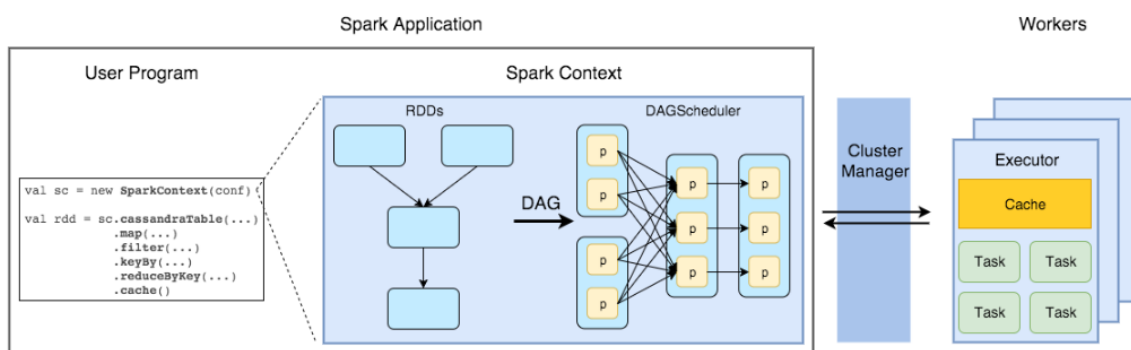




Profundiza más

Recurso de Profundización

El siguiente diagrama muestra cómo funciona una aplicación de Spark que consiste en el Spark Context con código definido por el usuario, la creación de RDD realizando transformaciones y obteniendo un resultado final.



El siguiente diagrama muestra cómo se cargan las particiones de un archivo de HDFS a particiones de tipo RDD en Spark.

